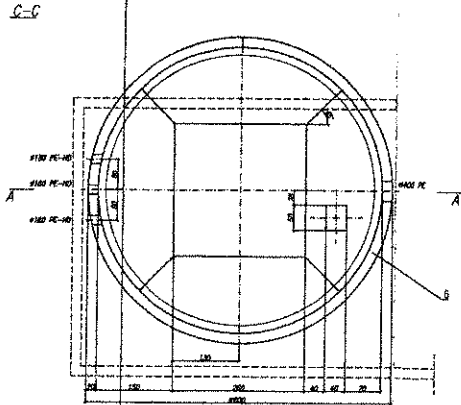


- Uwagi:**
1. Wykonanie przedziału projektowanej przebiegającej pompowni i komory zasuw, pompownia zgodnie ze w projekcyjnymi powiększaniem urządzeń podwyższenia mechanicznego
 2. Pomocniczo:
 - #400 - Anodki PP DN10 Ruwitto, np. Rabau-1 kanały pomniejszenia kraty (taszowa-holowa)
 - #150 - st. francuska
 - #200, PE-HD, np. Ribu
 3. Zasawa odciążająca przed otworem pionowym w zakresie dostawy producenta sita.
 4. Stopień zasuw w kierunku zasuw w skłonie PCH.
 5. Ogrzeźdź pomp zotajowych (w dostawie producenta pomp).
 6. Zawór prac do wylotu w I stopniu robótby oczyszczalni.
 7. Pomocniczo:
 - pomocniczo przebiegająca - Bełchowa, 100 osłonowego sprężarki
 - sito pionowe,
 - komora zasuw KZ1,
 - instalacja pompowa.
 - w 1-ym stopniu zasuwowa tyko 2 pompy i 2 kpl. armatury.
 - (północnie robót, zamontować przewodnicze z gotym uchwytem i stopie sprężarki, oraz narzędzie łubczy do trzaski pompy od KZ1 do pompy (nieobciąża trzaski pompy - w II stopie robótby).
 8. Wąż kanalizacyjny typu lekkiego #400.
 9. Przejście przez ścianę - przebiega staczej (np. Integro)
 10. Przyłącza otwarte wylotowych pompy wazy kanale ALUDECK, Alasa A15, oliniowe, 100x100 - szerokość eksploatacyjna 112x112 - szerokość montażowa, całkowite (3 kpl.), dostawca - po stopnie - Meer.
 11. Przejście - ścianę - przebiega staczej (np. Integro)
 12. Wazet - ścianę - przebiega staczej (np. Integro)
 13. Masa posadki obrotu - ok. 74 t, masa max. zbiornika metalicznego - ok. 120 t.
 14. Zapobieganie korozji stali zbiornika (określenie, masa, osłonięcie) - 3x Długość Hasekale Suwary
 15. Aktywacja PEH - np. przywrócić podaż - masaż - nie obciąża przez dostawca - zbiornika
 16. Wykonanie instalacji podziemnej - wazy kanale - ALUDECK - w otworze - kanalizacyjnych
 17. Podłoga pod zbiornik pompowni wzmocnić przez zastosowanie posadzki stabilizowanego cementem. Bezpośrednie podłoga (podbeton) wyrównać i wygładzić.



PROJEKTANT
mgr inż. A. Szwed
 sp. z o.o. 141074743
 ul. Wrocławska 18, 53-602 Wrocław
 tel. 71 324 10 10, 71 324 10 11
 fax 71 324 10 12
 e-mail: biuro@blokcon.poznan.pl

Biuro Projektów i Inżynierii
 Wdrożeniowej i Budowlanej
 ul. Poleska 25, 50-008 Wrocław
 tel. 71 324 10 10, 71 324 10 11

RYSUNEK POUKONKOWY

3 szt.	Wazy kanale ALUDECK A15, 100x100 cm, alum.	np. Superdż Moler
-	Pojemnik asenacyjny 3,1 m ³	SPC
1 kpl.	Pomocniczo przebiegająca (patrz rysunek producenta)	np. Muli-Polska
3 szt.	Zasawa nadowa Siatog DN150, st. nierdz.	np. AFT Poznan
1 szt.	Zawór zwrotny DN150, st. nierdz., kulowy	np. EKOVAL Rzesek
1 kpl.	Przewodnica 2", dłg. 6,0 m, stal kwas.	PWBOKONSULT P-4
1 kpl.	Pompa szlachezna NP327.181 M/437 - sterowany, wersja standard	np. Eyd W-w.patr. ul. w. 5
1 kpl.	Sito stalowe pionowe (bezelowe), st. nierdzewne, DN 500/250-P/S	np. PWP Katowice

Pop.	ilość	Nazwa, materiał, wymiary, itp.	Uwagi
NAZWA Pompownia kolektów z kanalizacji sanitarnych (P) z otworem pionowym			
RYSUNEK Oczyszczalnia kolektów w m. Mińków, 12/2, 11/1, 328 (obrotu Mińków) 487 (ob. Długoleka)			
OBIEKT Gmina Długoleka, z siedzibą w Urzędzie Gminy Długoleka, ul. Wrocławska 18, 53-602 Wrocław			STADJUM
INWESTOR Mińków, gm. Długoleka			PB
ADRES BUDOWY			SKALA
PROJEKTOWAŁ	mgr inż. Andrzej Szwed	103/PW/94	
PROJEKTOWAŁ	mgr inż. Anna Krawczyk		
SPRAWDZIŁ	mgr inż. Bartłomiej Kowalski	WAM/0027/POOS/03	
PRZEDSIĘBIORSTWO Wielobranżowa BLOKONSULT sp. z o.o.			
ul. Długoleka 10, 50-008 Poznań			
tel./fax (061) 828 60 02, 828 52 20			
e-mail: biuro@blokcon.poznan.pl			

Sm 10/2