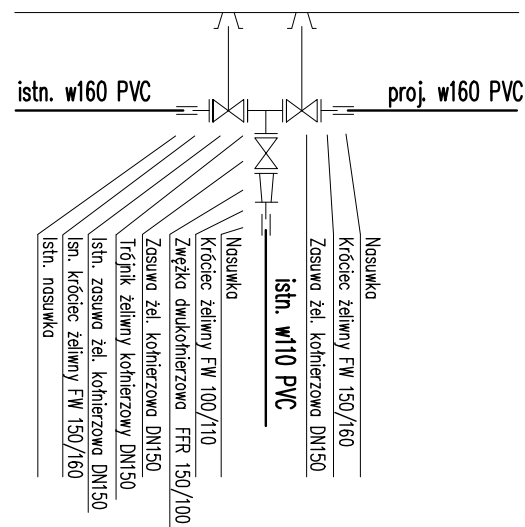
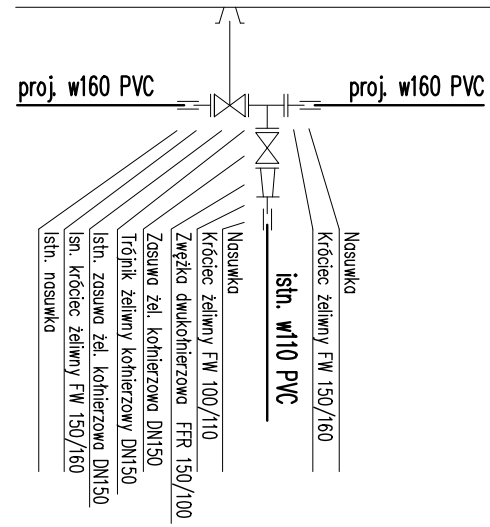


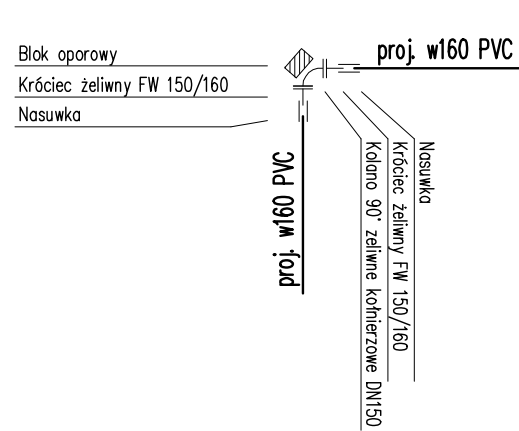
Węzeł W01



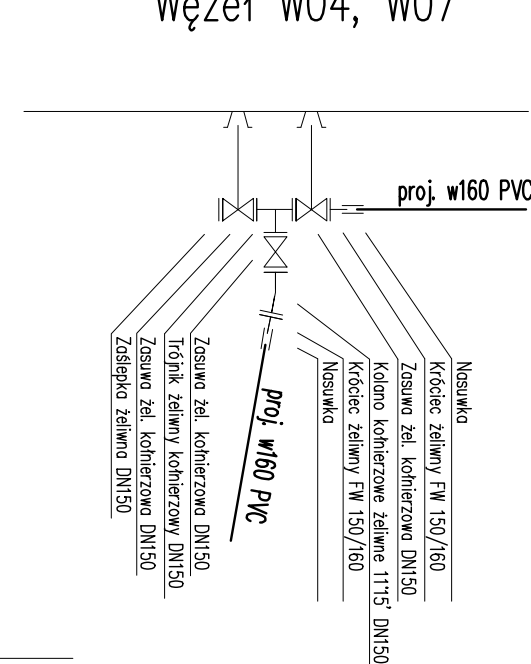
Węzeł W02



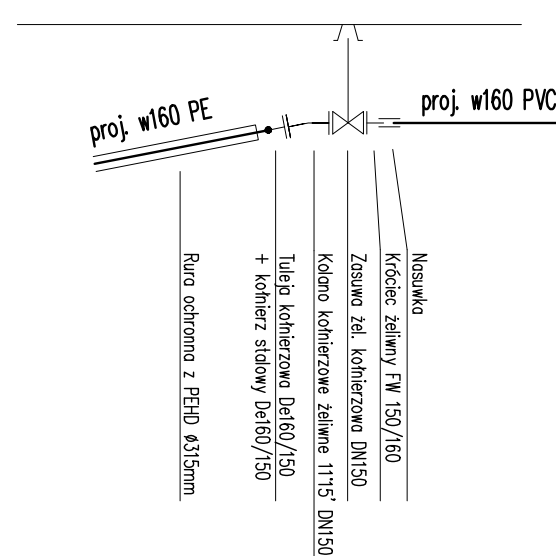
Węzeł W03



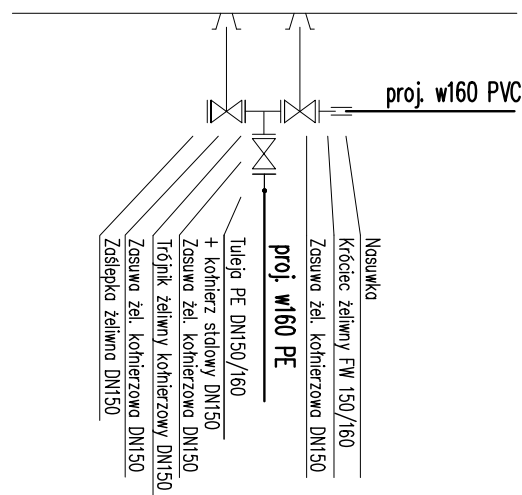
Węzeł W04, W07



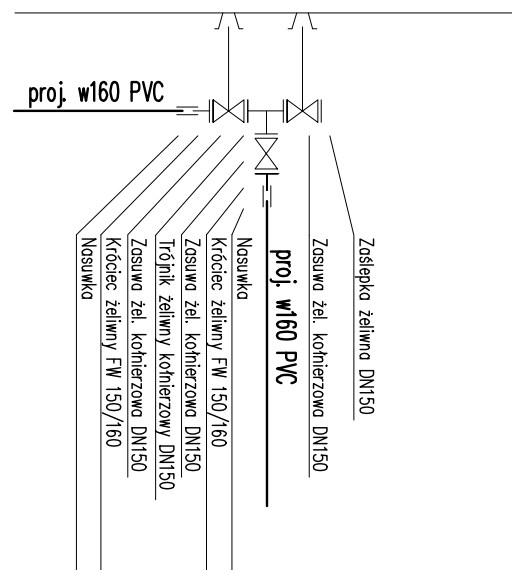
Węzeł W05



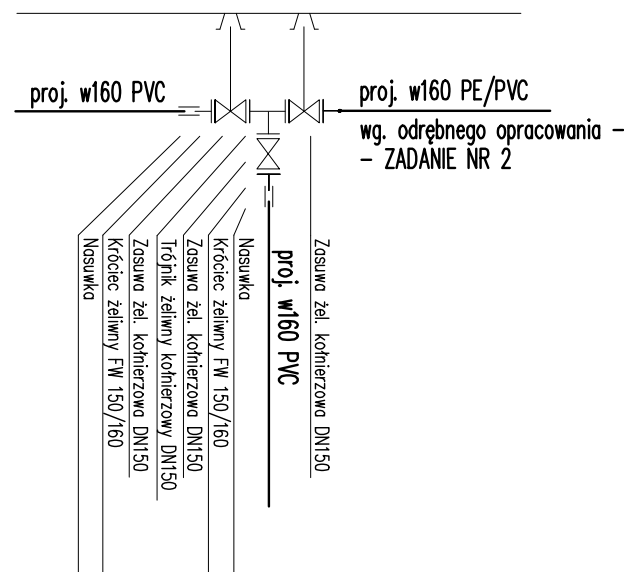
Węzeł W06



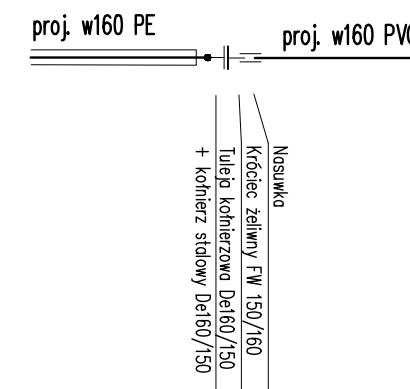
Węzeł W09



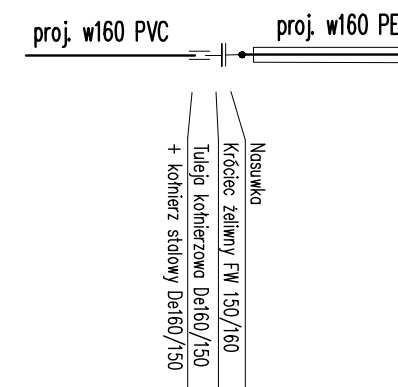
Węzeł W11



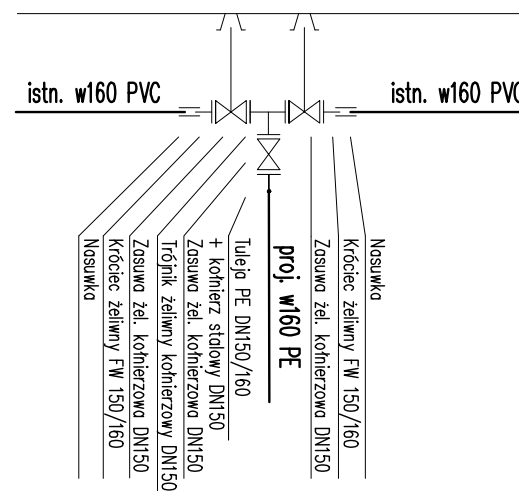
Węzeł W31, W35"



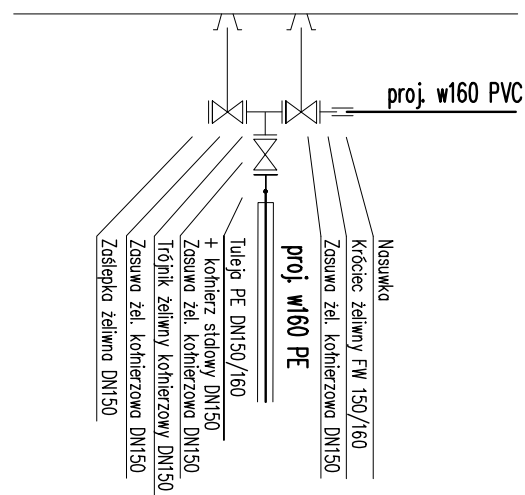
Węzeł W29, W35'



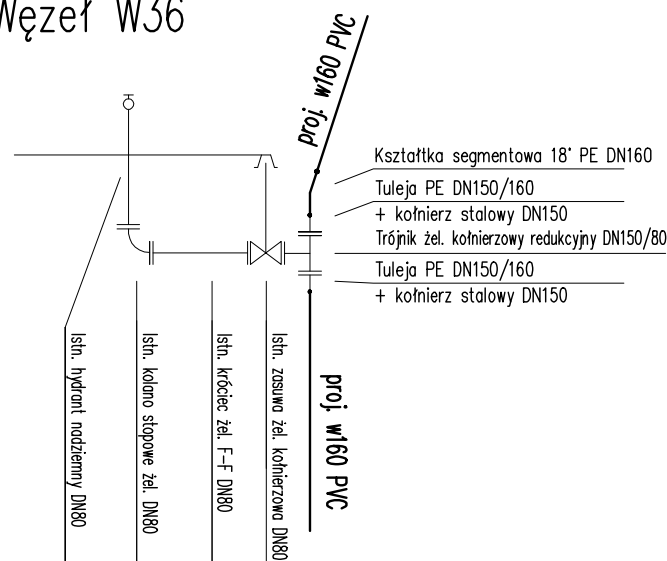
Węzeł W47



Węzeł W45



Węzeł W36



		ECOTEQ I. BORS, R. FLIS SP.J.		ul. Wilczycka 14 pok. 1-4 55-093 Kielców tel./fax (071) 314 20 65	
INWESTOR: ZAKŁAD USŁUG KOMUNALNYCH SP. Z O.O. ul. Wilczycka 14, 55-093 Kielców			NR PROJ. 2		
OBIEKT: TRANZYTOWA SIĘĆ WODOCIĄGOWA DZ. NR 136,151,53/2,449,57/2,64/2,39/3,56/5 - OBRĘB JANUSZKOWICE DZ. NR 218,229 - OBRĘB JAKSONOWICE GMINA DŁUGOŁĘKA			BRANŻA: SANITARNA		
PROJEKTANT: MGR INŻ. ROBERT FLIS		DATA: 05-2015	NUMER UPRAWNIENI: 221/DOŚ/05	PODPIS:	STADIUM: PROJEKT BUDOWLANO- WYKONAWCZY
OPRACOWAŁA: MGR INŻ. KATARZYNA PIECYK		DATA: 05-2015	NUMER UPRAWNIENI: 	PODPIS:	NR RYSUNKU: 4
SKALA:		TEMAT: SCHEMAT WĘZŁÓW MONTAŻOWYCH - ZADANIE 1			NR RYSUNKU: 4