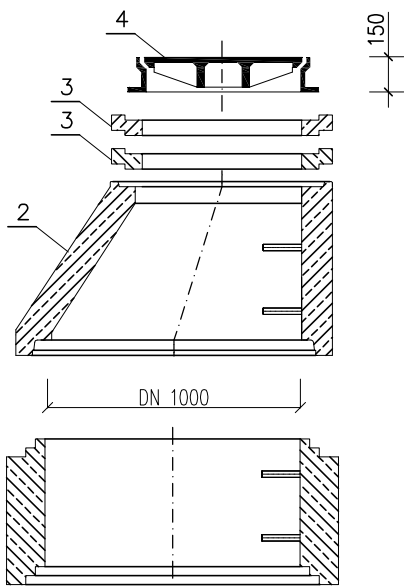


PRZEKRÓJ A - A

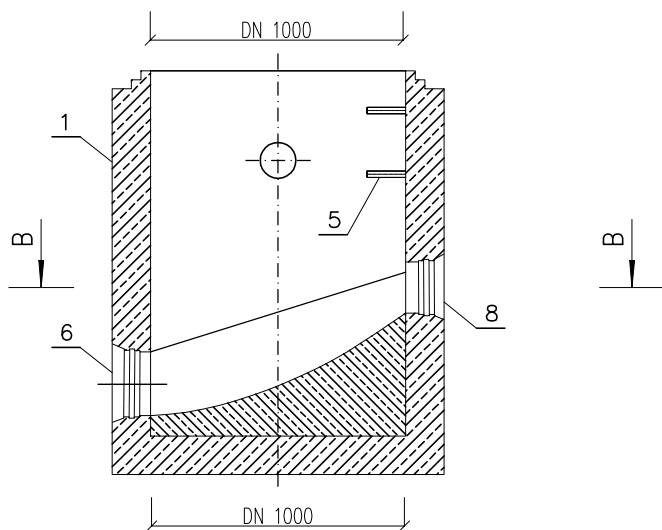


Tab2. SPECYFIKACJA ELEMENTÓW BETONOWYCH I ŻELBETOWYCH STUDNI SR1

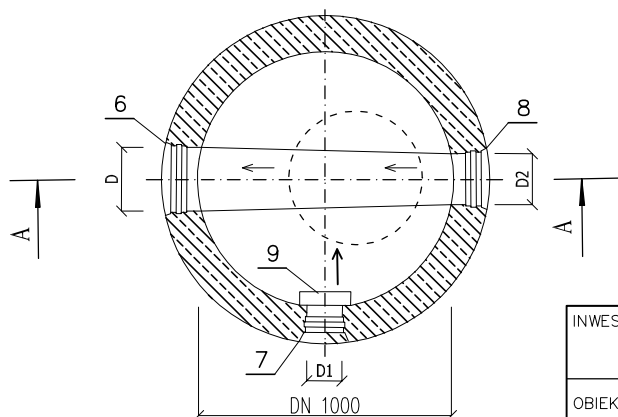
Lp.	NAZWA ELEMENTU	WYMIAR ELEMENTU	ILOŚĆ
1	DENNICA BETONOWA DN1000	DN1000, h=1100mm	1
2	ZWĘŻKA REDUKCYJNA	DN1000/625, h=600mm	1
3	PIERŚCIEŃ DYSTANSOWY	DN625, h=80mm	2

Tab3. SPECYFIKACJA POZOSTAŁYCH ELEMENTÓW DO OSADZENIA W STUDNI ROZPRĘŻNEJ SR1

Lp.	NAZWA ELEMENTU	ILOŚĆ
4	WŁAZ ŻELIWNY OKRĄGLY, SZCZELNY KI. D400	1
5	STOPNIE ZŁAZOWE ŻELIWNE W OTULINIE Z PE	6
6	PRZEJŚCIE SZCZELNE DN250 DLA D	1
7	PRZEJŚCIE SZCZELNE DN140 DLA D1	1
8	PRZEJŚCIE SZCZELNE DN200 DLA D2	1
9	DEFLEKTOR	1



PRZEKRÓJ B - B



W studni rozprężnej zamontować wkład deodoryzujący zawieszony pod włazem. Studnie rozprężną należy wyłożyć na całej wysokości wykładziną bazaltową. Wykładzinę należy wykonać za pomocą płytek radialnych z topionego bazaltu R-400, R-500, R-600, R-750, R-1000, R-1250 lub R-1500 o grubości 23mm lub 30 mm przyklejanych na specjalnych klejach produkowanych i zalecanych przez producenta płytek bazaltowych (np. EUFIX S LUB EUFIR). Minimalna grubość zaprawy klejowej powinna wynosić 7-8 mm. Wyłożenie płytki pokrywowej należy wykonać za pomocą płytek bazaltowych otworowych o wymiarach 200/200/30 mocując dodatkowo kołkami rozporowymi poprzez specjalnie wykonany otwór w płytce.

INWESTOR:		Zakład Usług Komunalnych Sp. z o.o. ul. Wilczycka 14, 55-093 Kietczów		NR PROJ. 198
OBIEKT:		OPRACOWANIE DOKUMENTACJI PROJEKTOWEJ PRZEPOMPOWNI PG1' W MSC KIEŁCZÓW NA DZ. NR 166 WRAZ Z ODCINKIEM RURUCIĄGU TŁOCZNEGO MIĘDZY POMPOWNIĄ PG1 KIEŁCZÓW A ISTNIEJĄCYM RURUCIĄGIEM TŁOCZNYM DN160 ORAZ RURUCIĄGAMI GRAWITACYJNYMI"		BRANŻA: SANITARNA
PROJEKTANT:	DATA:	NUMER UPRAWNIENI:	PODPIS:	STADIUM:
MGR INŻ. ROBERT FLIS	02.2014	221/DOŚ/05		DOKUMENTACJA PRZETARGOWA
OPRACOWAŁA:	DATA:	NUMER UPRAWNIENI:	PODPIS:	
MGR INŻ. KATARZYNA PIECYK	02.2014			
SKALA:	TEMAT:			NR RYSUNKU:
	SCHEMAT STUDNI ROZPRĘŻNEJ SR1			19

ERROR: syntaxerror
OFFENDING COMMAND: --nostringval--

STACK:

/Title
()
/Subject
(D:20140311085457+01'00')
/ModDate
()
/Keywords
(PDFCreator Version 0.9.5)
/Creator
(D:20140311085457+01'00')
/CreationDate
(Kasia)
/Author
-mark-