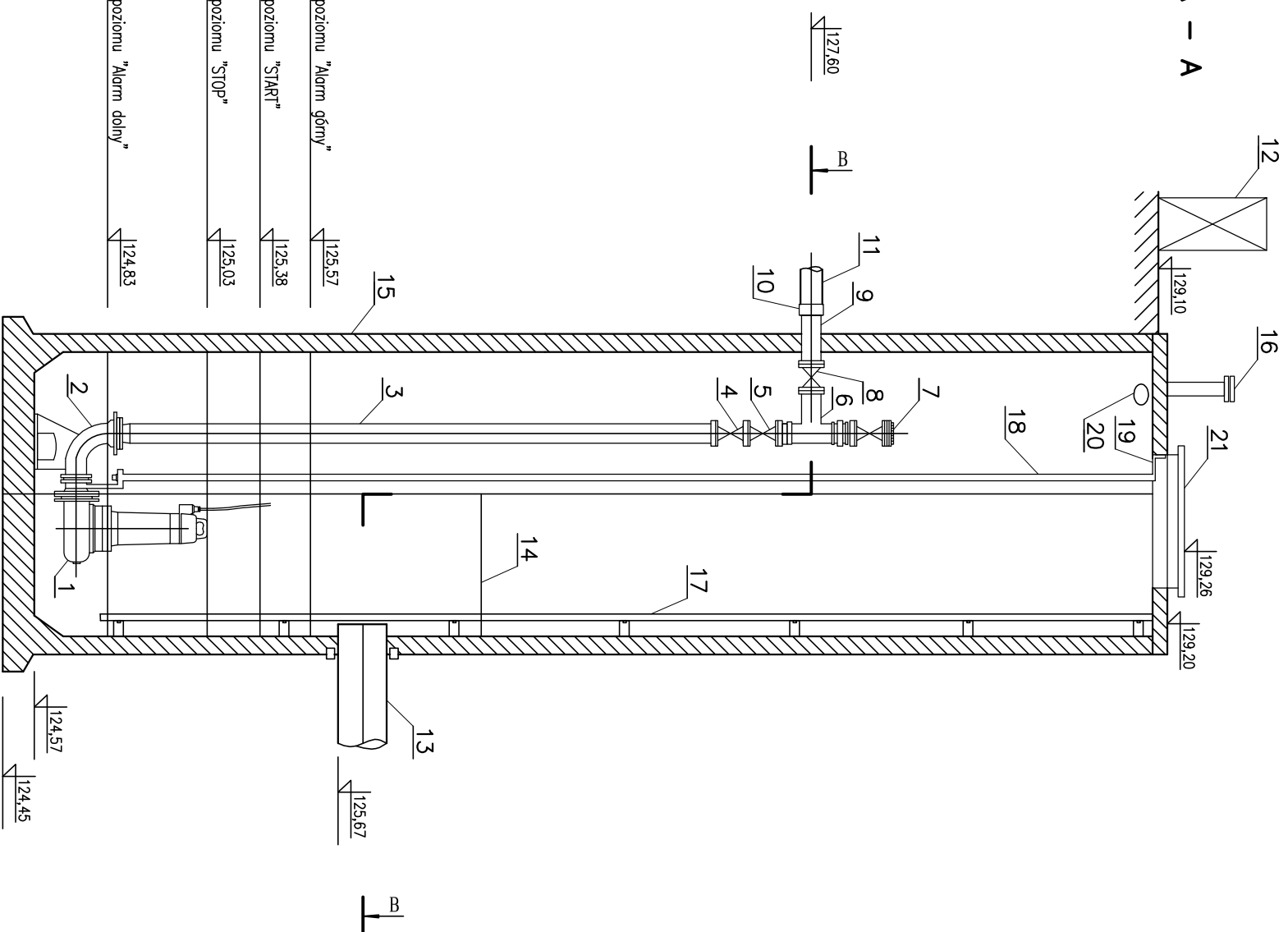
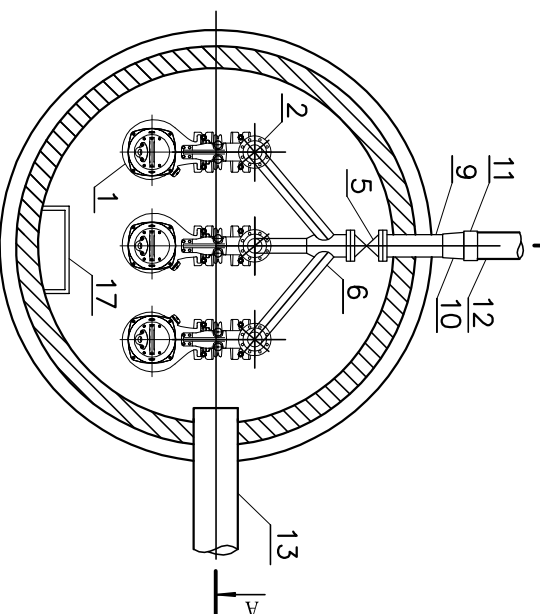


PRZEKRÓJ A – A



PRZEKRÓJ B – B



UKŁAD 3 POMPOWY 1P+2R

Lp.	NAZWA ELEMENTU
1	POMPY: FLYGT NP 3153HT 450 13,5kW wylot DN100+zawory płuczące – 3 sztuki
2	Stopa sprzęgająca DN100
3	Pion tłoczny stalowy DN100 (114x4mm)
4	Zawór zwrotny DN100
5	Zasuwa odcinająca DN100
6	Czwórnik ortowy DN150/100
7	Nasada płuczka DN100
8	Zasuwa odcinająca DN150
9	Rurociąg tłoczny stalowy DN150 (168x5mm)
10	Przejście PE/stal
11	Rurociąg tłoczny PE o średnicy $\phi$ 160mm
12	Szafka sterownicza
13	Rurociąg grawitacyjny PVC o średnicy $\phi$ 250mm
14	Podest roboczy
15	Zbiornik pompowni DN2500 z betonu
16	Kominiek wentylacyjny DN150 ze stali nierdzewnej
17	Drabinka
18	Prowadnica rurowa ze stali nierdzewnej 60,3x3,2mm
19	Górny uchwyt prowadnic ze stali nierdzewnej
20	Przepust kablowy DN100
21	Pokrywa (nieprzejezdna) 1000x800 ze stali nierdzewnej
22	Deflektor ze stali nierdzewnej

INWESTOR:	Zakład Usług Komunalnych Sp. z o.o. ul. Włoczycka 14, 55-093 Kietczów	NR PROJ:	198
OBIEKT:	OPRACOWANIE DOKUMENTACJI PROJEKTOWEJ PRZEPOMPOWNI Pgi W MŚC KIECZÓW NA DZ. NR 166 WRAZ Z ODCINKIEM RUROCIĄGU TŁOZNEGO MIĘDZY POMPOWNIĄ PGI KIECZÓW A ISTNIEJĄCYM RUROCIĄGIEM TŁOZNYM DN160 ORAZ RUROCIĄGAMI GRAWITACYJNYMI	BRANŻA:	SAWITARNA
PROJEKTANT:	MGR INŻ. ROBERT FLIS	DATA:	02.2014
OPRACOWAŁA:	MGR INŻ. KATARZYNA PIECIK	DATA:	02.2014
NUMER UPRAWNIENI:	221/D05/05	NUMER UPRAWNIENI:	PODPIS:
STADIUM:	DOKUMENTACJA PRZETARGOWA	NR RYSUNKU:	14
SKALA:	1:100/500	TEMAT:	SCHEMAT PRZEPOMPOWNI ŚCIEKÓW – Pgi



ERROR: syntaxerror  
OFFENDING COMMAND: --nostringval--

STACK:

/Title  
( )  
/Subject  
(D:20140311085252+01'00')  
/ModDate  
( )  
/Keywords  
(PDFCreator Version 0.9.5)  
/Creator  
(D:20140311085252+01'00')  
/CreationDate  
(Kasia)  
/Author  
-mark-