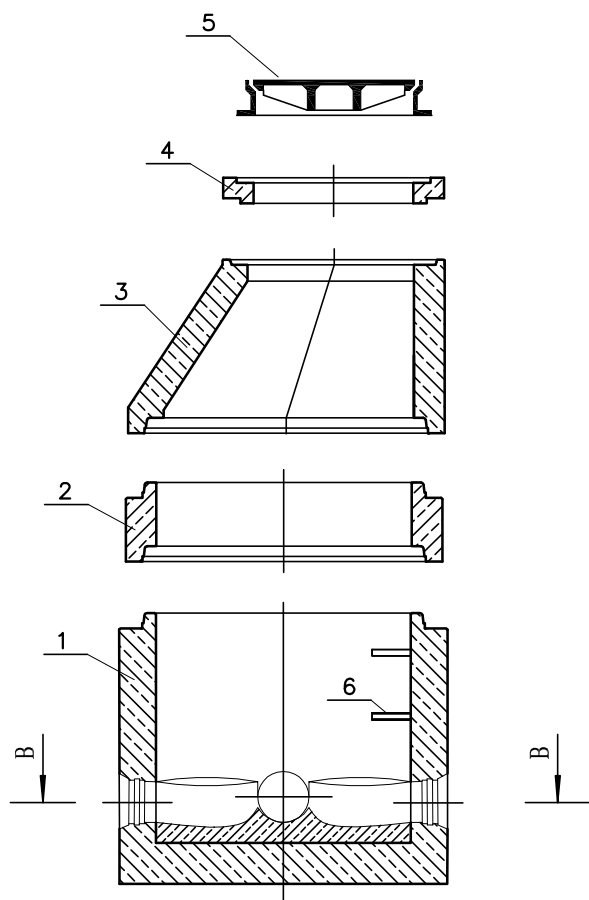
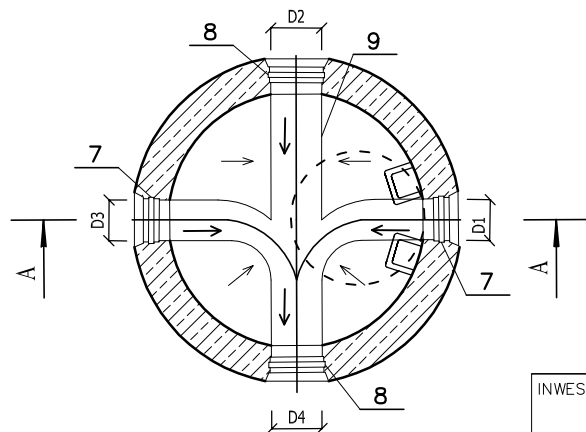


PRZEKRÓJ A — A



Nr	Element	Ilość
1	Dolna część studni – złącze z uszczelką DN1000, z kinetą, wysokość h=900mm	1
2	Krąg betonowy DN1000, h=250mm, złącze z uszczelką	1
3	Zwężka redukcyjna DN1000/ 625, h=600mm	1
4	Pierścień dystansowy DN625, h=60mm	1
5	Właz żeliwny okrągły $\varnothing 600$ typu ciężkiego z pokrywą z wypełnieniem betonowym i zotworami wentylacyjnymi	1
6	Stopnie złączowe w otulinie z PE	
7	Przejście szczelne PCV $\varnothing 160$ dla D1 i D3	2
8	Przejście szczelne PCV $\varnothing 200$ dla D i D2	2
9	Kineta typu X z wkładką z PP	1

PRZEKRÓJ B — B



INWESTOR: Zakład Usług Komunalnych Sp. z o.o. ul. Wilczycka 14, 55-093 Kielczów				NR PROJ. 198
OBIEKT: OPRACOWANIE DOKUMENTACJI PROJEKTOWEJ PRZEPOMPOWNI PG1' W MSC KIELCZÓW NA DZ. NR 166 WRAZ Z ODCINKIEM RURUOCIĄGU TŁOCZNEGO MIĘDZY POMPOWNIĄ PG1 KIELCZÓW A ISTNIEJĄCYM RURUOCIĄGIEM TŁOCZNYM DN160 ORAZ RURUOCIĄGAMI GRAWITACYJNYMI"				BRANŻA: SANITARNA
PROJEKTANT: MGR INŻ. ROBERT FLIS	DATA: 02.2014	NUMER UPRAWNIENI: 221/DOŚ/05	PODPIS:	STADIUM: DOKUMENTACJA PRZETARGOWA
OPRACOWAŁA: MGR INŻ. KATARZYNA PIECYK	DATA: 02.2014	NUMER UPRAWNIENI:	PODPIS:	
SKALA:	TEMAT: SCHEMAT STUDNI $\varnothing 1000$			NR RYSUNKU: 12

ERROR: syntaxerror
OFFENDING COMMAND: --nostringval--

STACK:

/Title
()
/Subject
(D:20140311085053+01'00')
/ModDate
()
/Keywords
(PDFCreator Version 0.9.5)
/Creator
(D:20140311085053+01'00')
/CreationDate
(Kasia)
/Author
-mark-