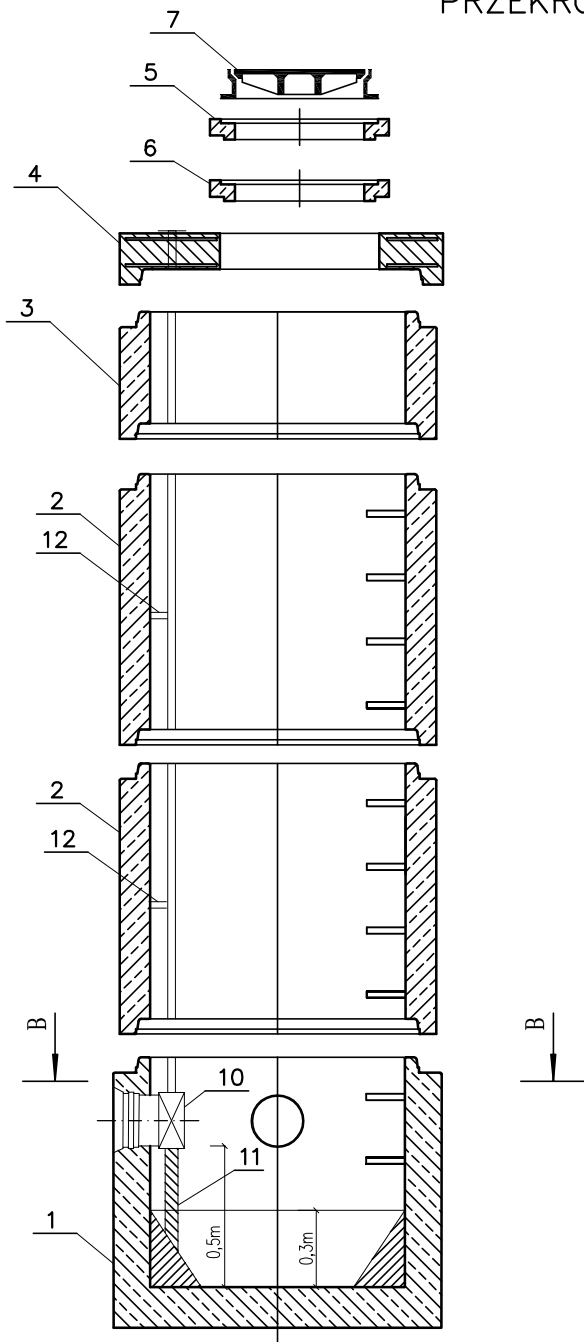


PRZEKRÓJ

A — A

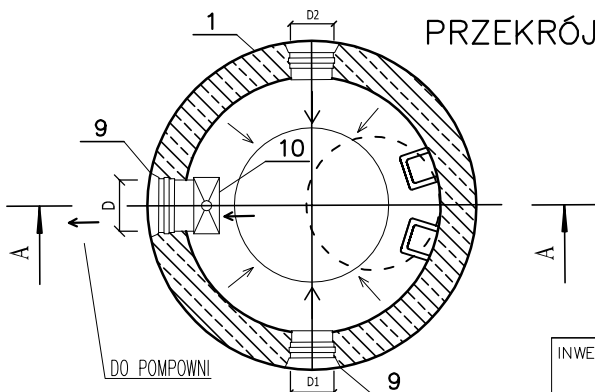


Nr	Element	Ilość
1	Dolna część studni – złącze z uszczelką DN1200, z kinetą z wkładką z PP, wysokość h=1000mm	1
2	Krąg betonowy DN1200, h=1000mm, złącze z uszczelką	2
3	Krąg betonowy DN1200, h=500mm, złącze z uszczelką	1
4	Płyta pokrywowa żelbetowa DN1200/ 625, h=210mm zbrojona	1
5	Pierścień dystansowy DN625 x h=60mm	1
6	Pierścień dystansowy DN625 x h=80mm	1
7	Właz żeliwny okrągły Ø600 typu ciężkiego z pokrywą z wypełnieniem betonowym i z otworami wentylacyjnymi, z zabezpieczeniem przed obrotem 2 ryglami	1
8	Stopnie złączowe żeliwne w otulinie z PE	
9	Przejście szczelne Ø250 dla D, D1, D2	3
10	Zasuwa odcinająca kotnierzowa DN250 z zabudową teleskopową	1
11	Podparcie betonowe zasuw	1
12	Mocowanie trzpienia zasuw do ściany studni wykonane ze stali nierdzewnej	2

W studni rozprężnej zamontować wkład deodoryzujący zawieszony pod włazem. Studnie rozprężną należy wyłożyć na całej wysokości wykładziną bazaltową. Wykładzinę należy wykonać za pomocą płytek radialnych z topionego bazaltu R-400, R-500, R-600, R-750, R-1000, R-1250 lub R-1500 o grubości 23mm lub 30 mm przyklejanych na specjalnych klejach produkowanych i zalecanych przez producenta płytek bazaltowych (np. EUFIX S LUB EUFIR). Minimalna grubość zaprawy klejowej powinna wynosić 7-8 mm. Wyłożenie płyty pokrywowej należy wykonać za pomocą płytek bazaltowych otworowych o wymiarach 200/200/30 mocując dodatkowo kołkami rozporowymi poprzez specjalnie wykonany otwór w płytce.

PRZEKRÓJ

B — B



INWESTOR:		Zakład Usług Komunalnych Sp. z o.o. ul. Wilczycka 14, 55-093 Kietczów		NR PROJ.	198
OBIEKT:		OPRACOWANIE DOKUMENTACJI PROJEKTOWEJ PRZEPOMPOWNI PG1' W MŚC KIEŁCZÓW NA DZ. NR 166 WRAZ Z ODCINKIEM RURUCIĄGU TŁOCZNEGO MIĘDZY POMPOWNIĄ PG1 KIEŁCZÓW A ISTNIEJĄCYM RURUCIĄGIEM TŁOCZNYM DN160 ORAZ RURUCIĄGAMI GRAWITACYJNYMI"		BRANŻA:	SANITARNA
PROJEKTANT:	MGR INŻ. ROBERT FLIS	DATA:	02.2014	NUMER UPRAWNIENI:	221/DOŚ/05
OPRACOWAŁA:	MGR INŻ. KATARZYNA PIECYK	DATA:	02.2014	NUMER UPRAWNIENI:	
SKALA:	1:100/500	TEMAT:	SCHEMAT STUDNI OSADCZEJ		NR RYSUNKU:
					10

STADIUM:  
DOKUMENTACJA PRZETARGOWA



ERROR: syntaxerror  
OFFENDING COMMAND: --nostringval--

STACK:

/Title  
( )  
/Subject  
(D:20140311085006+01'00')  
/ModDate  
( )  
/Keywords  
(PDFCreator Version 0.9.5)  
/Creator  
(D:20140311085006+01'00')  
/CreationDate  
(Kasia)  
/Author  
-mark-