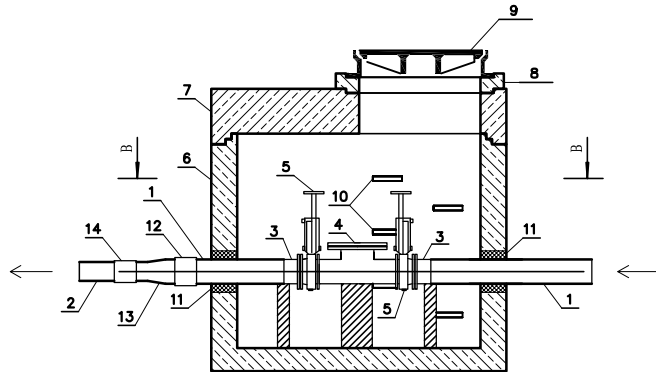
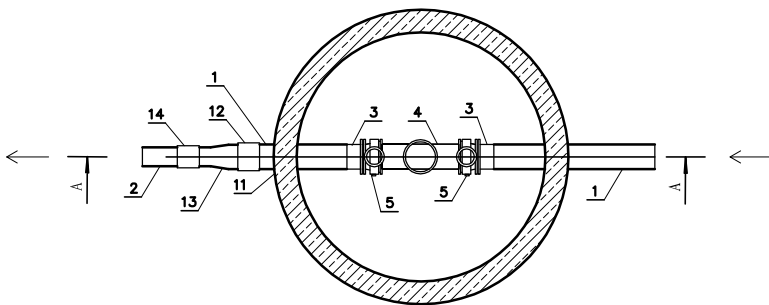


PRZEKRÓJ A - A



PRZEKRÓJ B - B



Nr	Element
1	Rura PE $\varnothing 250\text{mm}$
2	Rura PVC $\varnothing 160\text{mm}$
3	Tuleja kolnierzowa PE 250/250 SDR17, kolnierz stalowy DN250, uszczelka gumowa
4	Trójnik żeliwny kolnierzowy redukcyjny DN250/80, zaslepka żeliwna DN80
5	Zasuwa nożowa DN250 PN10
6	Dolna część studni – złącze z uszczelką DN2000, z kinetą, wysokość h=1800mm
7	Pokrywa żelbetowa DN625 x h=210mm
8	Pierścień dystansowy DN625 x h=60mm
9	Właz żeliwny okrągły $\varnothing 600$ typu ciężkiego z pokrywą z wypełnieniem betonowym i z otworami wentylacyjnymi, z zabezpieczeniem przed obrotem 2 ryglami
10	Stopnie zjazdowe żeliwne
11	Przejście szczelne dla rur PE $\varnothing 250\text{mm}$
12	Mufa PE $\varnothing 250\text{mm}$
13	Redukcja PE $\varnothing 250/160\text{mm}$
14	Łącznik rurowy DN150

INWESTOR:			Zakład Usług Komunalnych Sp. z o.o. ul. Wilczycka 14, 55-093 Kietczów		NR PROJ. 198
OBIEKT:			OPRACOWANIE DOKUMENTACJI PROJEKTOWEJ PRZEPOMPOWNI PG1' W MŚC KIEŁCZÓW NA DZ. NR 166 WRAZ Z ODCINKIEM RURUOCIĄGU TŁOCZNEGO MIĘDZY POMPOWNIĄ PG1 KIEŁCZÓW A ISTNIEJĄCYM RURUOCIĄGIEM TŁOCZNYM DN160 ORAZ RURUOCIĄGAMI GRAWITACYJNYMI"		BRANŻA: SANITARNA
PROJEKTANT:	DATA:	NUMER UPRAWNIENI:	PODPIS:	STADIUM:	
MGR INŻ. ROBERT FLIS	02.2014	221/DOŚ/05		DOKUMENTACJA PRZETARGOWA	
OPRACOWAŁA:	DATA:	NUMER UPRAWNIENI:	PODPIS:	NR RYSUNKU:	
MGR INŻ. KATARZYNA PIECYK	02.2014			9	
SKALA:	TEMAT:				
1:100/500	SCHEMAT STUDNI Z CZYSZCZAKOWEJ-SZ2				

ERROR: syntaxerror
OFFENDING COMMAND: --nostringval--

STACK:

/Title
()
/Subject
(D:20140311084932+01'00')
/ModDate
()
/Keywords
(PDFCreator Version 0.9.5)
/Creator
(D:20140311084932+01'00')
/CreationDate
(Kasia)
/Author
-mark-