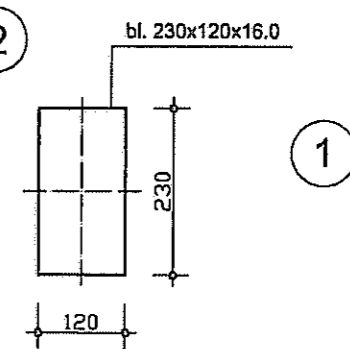
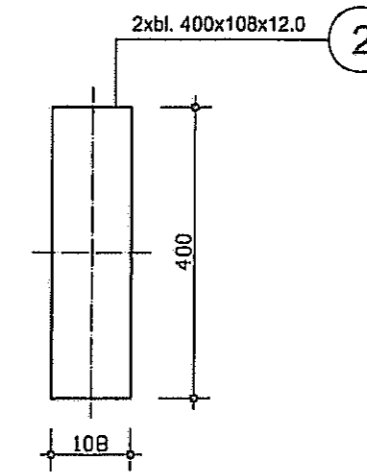
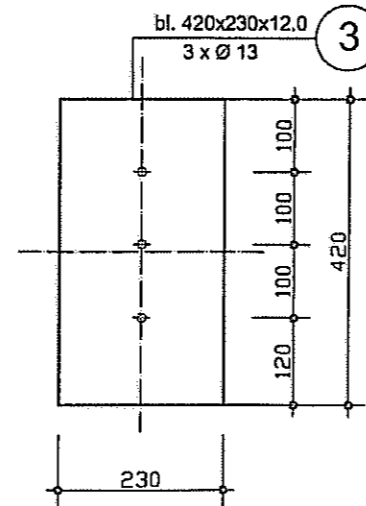
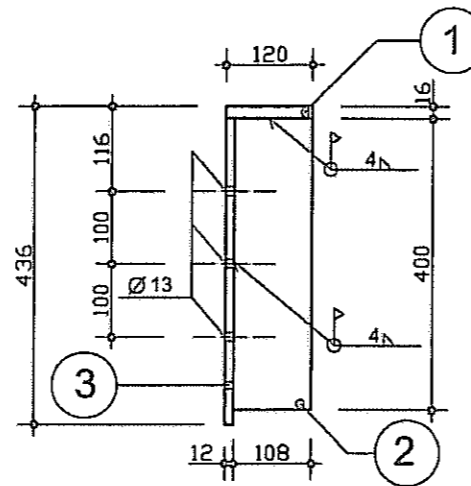
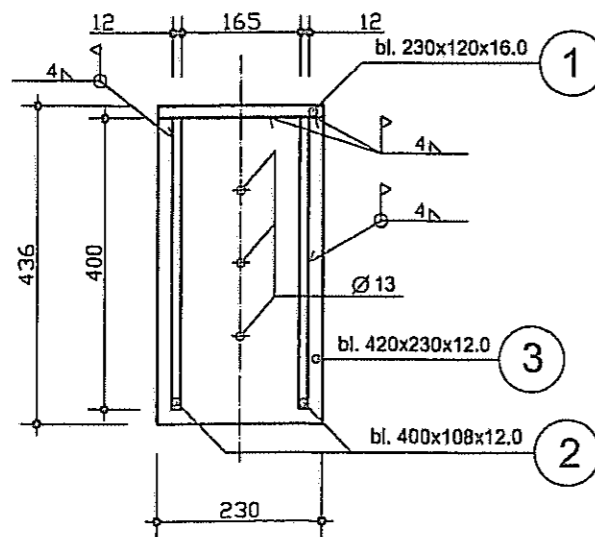
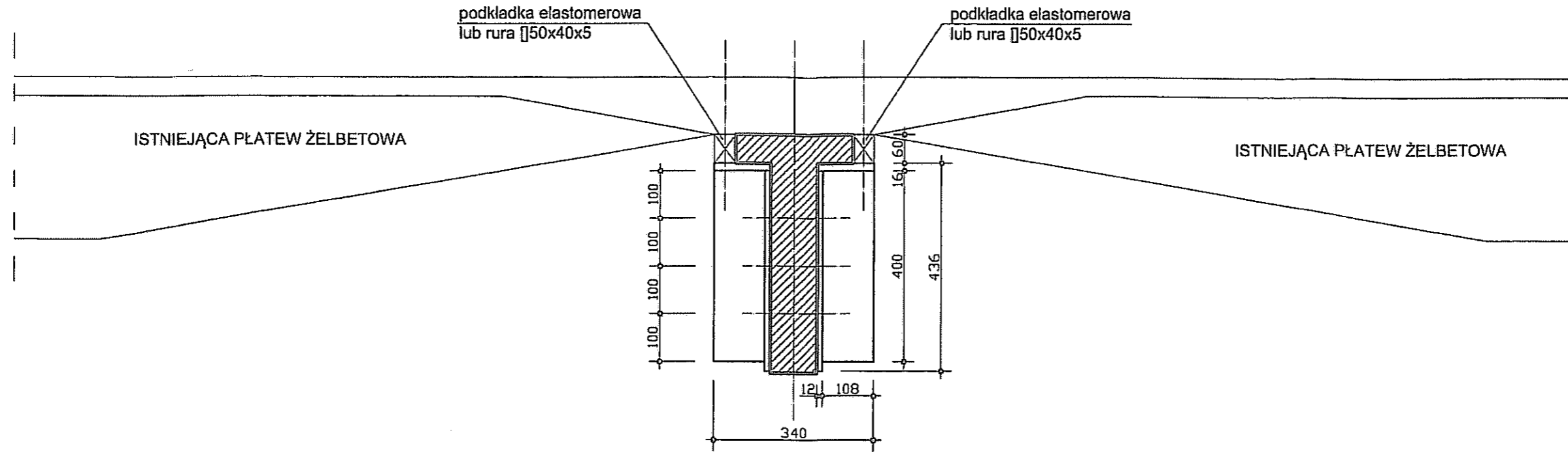


WZMOCNIENIE RYGLA ŻEBETOWEGO W MIEJSCU PODPARCIA PŁAWI



Spoiny: gr. wg rysunku elektrodami ER 1.46:

Śruby wg PN-EN ISO 4014

Nakrętki wg PN-EN ISO 4032

stal S235

Śruby: M-12/180, klasy 5,6:

⊕ nakrętki o kl. dokładności A:

obiekt:	OCENA STANU TECHNICZNEGO POD WZGLĘDEM MOŻLIWOŚCI UŻYTKOWANIA OBIEKTU WRAZ Z ZALECENIAMI NAPRAWY KONSTRUKCJI		projektant:	mgr inż. Piotr Rygielcki 291/DOŚ/09	P. Rygielcki		
			opracował:	mgr inż. Wojciech Piarecki			
adres:	Budynek magazynowo produkcyjny 55-093 Kielczów, ul. Wilczycka 14		nazwa rysunku:	Wzmocnienie rygla żelbetowego			
inwestor:	Zakład Usług Komunalnych Spółka z o.o. 55-093 Kielczów, ul. Wilczycka 14		skala:	1:10	<table border="1"> <tr> <td>maj 2013</td> <td>K-1</td> </tr> </table>	maj 2013	K-1
maj 2013	K-1						